



THE POWER OF GREEN

EasyCut F

Segadoras frontales





EasyCut F

Segar con la mayor experiencia en todo el mundo. Segadoras robustas y fáciles de manejar.

- Cuchillas de cambio rápido
- **SafeCut:** protección individual frente a impactos de cada disco
- **SmartCut:** hilerar sin franjas con superposición óptima de las cuchillas



- Acondicionador: variante CV con mayales de acero en V o variante CR con rodillos de goma o M-Rolls
- Modelos M óptimos para pendientes
- Modelos con tambores hileradores traccionados de forma activa



La gama EasyCut F	4
La barra de corte	6
El sistema de cambio rápido de cuchillas	10
La protección de la barra de corte SafeCut	12
Segadoras frontales con cabezal Push EasyCut F 320 M · F 360 M · F 320	14
Segadoras frontales con cabezal Pull EasyCut F 320 M · F 360 M · F 320	16
Segadoras frontales EasyCut F 280 M · F 320 M · F 360 M EasyCut F 280 · F 320	18
Segadoras frontales con acondicionador de mayales y rodillos EasyCut F 320 CV · F 320 CR EasyCut F 360 CV · F 360 CR	28
Segadora frontal EasyCut F 400 CV Fold	36
Datos técnicos	38



La gama EasyCut F

Segadoras frontales

- Anchos de trabajo desde 2,71 m hasta 4,04 m
- Cabezal empujado (Push) o arrastrado (Pull)
- Con o sin acondicionador
- Modelos M compactos para regiones montañosas
- Modelos con tambores hiladores traccionados de forma activa

La serie EasyCut F incluye innovadoras segadoras frontales con anchos de trabajo desde 2,71 hasta 4,04 m, opcionalmente con acondicionador de mayales o rodillos. Especialmente para las zonas montañosas, existen modelos de segadoras frontales especialmente compactas y ligeras. Los modelos con tambores hiladores traccionados de forma activa garantizan que no se pase por encima del forraje.

	F 280 M	F 320 M*	F 360 M*	F 280	F 320*	F 320 CV	F 320 CR	F 360 CV	F 360 CR	F 400 CV Fold
Barra de corte con SmartCut	✓	✓	✓	-	-	✓	✓	✓	✓	✓
Barra de corte empujada (Push)	✓	✓	✓	✓	✓	✓	✓	✓	-	✓
Barra de corte arrastrada (Pull)	-	Opción	Opción	-	Opción	Opción	Opción	Opción	✓	-
Acondicionador de mayales CV	-	-	-	-	-	✓	-	✓	-	✓
Acondicionador de rodillos CR de goma	-	-	-	-	-	-	✓	-	✓	-
Acondicionador de rodillos con M-Rolls	-	-	-	-	-	-	✓	-	✓	-
Tambores hiladores	-	-	-	✓	✓	-	-	-	-	-

NUEVO

*Generación 3



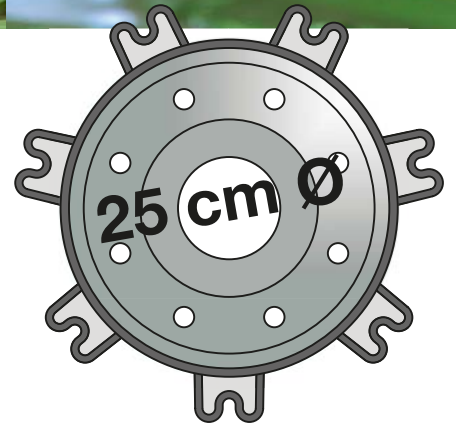
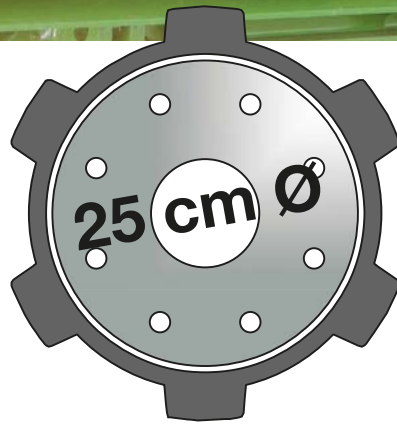
EasyCut F 280 · F 320

Las segadoras frontales con anchos de trabajo de 2,71 m a 3,16 m con sus tambores hiladores traccionados garantizan unos resultados de trabajo óptimos. El material segado se puede depositar en la hilera y no es pisado por los neumáticos del tractor. La atención se centra en la calidad del forraje.



EasyCut F 280 M · F 320 M · F 360 M

Segadoras frontales EasyCut de la serie M de peso reducido: ideales para pendientes pronunciadas o cuando el cultivo se va a depositar extensamente. El enganche compacto sin triángulo de acoplamiento y el bajo centro de gravedad garantizan la mejor adaptación al terreno.



EasyCut F con acondicionador

Las segadoras frontales con acondicionador depositan de forma extensa o sobre la hilera. Estos modelos para contratistas y agricultores profesionales también son excelentes para su uso con máquinas enganchadas a los tres puntos o combinaciones triples.



La barra de corte KRONE

- Barra de corte completamente soldada: robusta, compacta y lubricada de por vida
- Accionamientos tipo satélite de larga duración con coronas de grandes dimensiones: alta suavidad de marcha y óptima transmisión de fuerza
- Sin transmisión encima del tambor: segado sin problemas

La barra de corte completamente soldada y lubricada cumple las normas de calidad más rigurosas y se mantiene firme y en forma incluso después de muchos años de uso. Las coronas de grandes dimensiones sumergidas en aceite soportan cargas continuas máximas y son especialmente silenciosas.

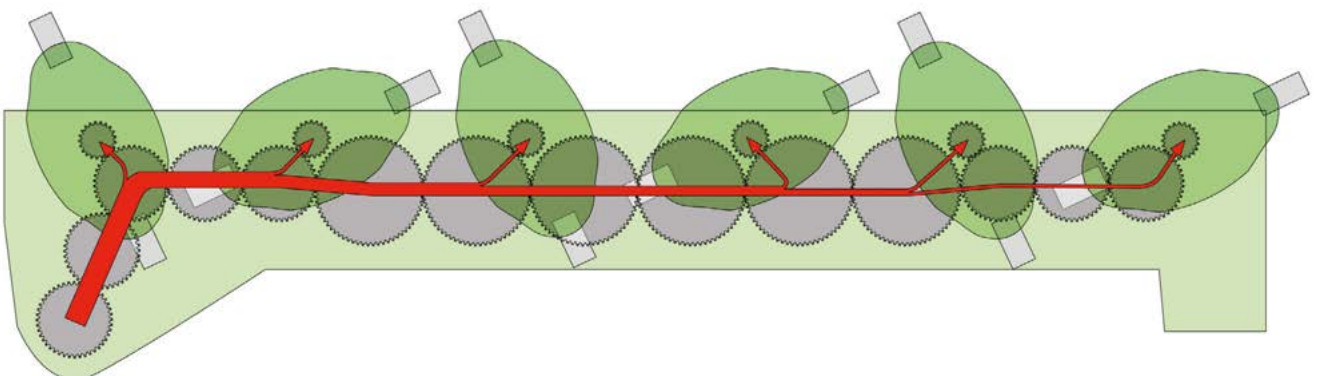


Sin transmisión encima del tambor

La barra de corte se acciona a través de un engranaje angular situado justo detrás del tambor de segado interior. Un diseño que garantiza que funcione sin atascos en las cabeceras y en terrenos de superficie irregular.

El original

El accionamiento satelital desarrollado por KRONE en la barra de corte de coronas de grandes dimensiones de hasta 66 mayales transmite las fuerzas de accionamiento principales hasta el último disco. Con sus grandes diámetros, giran lentamente y engranan muchos dientes de coronas adyacentes. Este diseño impresiona por un funcionamiento silencioso, una transmisión de fuerza óptima y una duración máxima. Los accionamientos auxiliares previos accionan respectivamente un solo disco, por lo que están expuestos a cargas reducidas.





Compacta y robusta

Las barras de corte completamente soldadas y lubricadas de por vida se fabrican con robots de soldadura de última generación y tecnología CNC y, por lo tanto, cumplen con los más altos estándares de calidad. Porque la barra de corte es el corazón de cualquier segadora de discos.



Lubricación de por vida

La barra de corte completamente soldada y lubricada no requiere mantenimiento y se mantiene firme y en forma incluso después de muchos años de uso. Los procedimientos especiales de limpieza durante la producción permiten una lubricación de por vida y eliminan la necesidad de cambiar el aceite.





KRONE SmartCut y modos de depósito

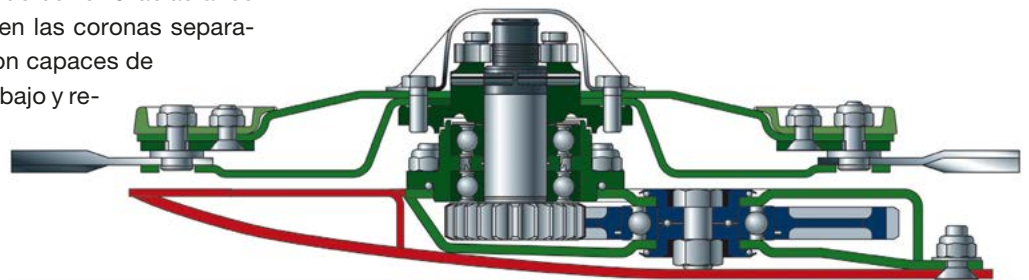
Corte limpio y esparcido adaptado

- Perfil de barra en forma de cuña para un corte limpio
- Las coronas de gran resistencia se desplazan sobre cojinetes dobles separados entre sí por un amplio espacio
- Esparcido en hileras o esparcido ancho según la necesidad

Siega plana en prados y pastos, siega ligeramente más alta en forrajes de tallo largo: esto es posible gracias al perfil en forma de cuña con un amplio rango de ajuste. Con un EasyCut puede trabajar sin problemas y dejar un corte limpio.

Robusto y variable

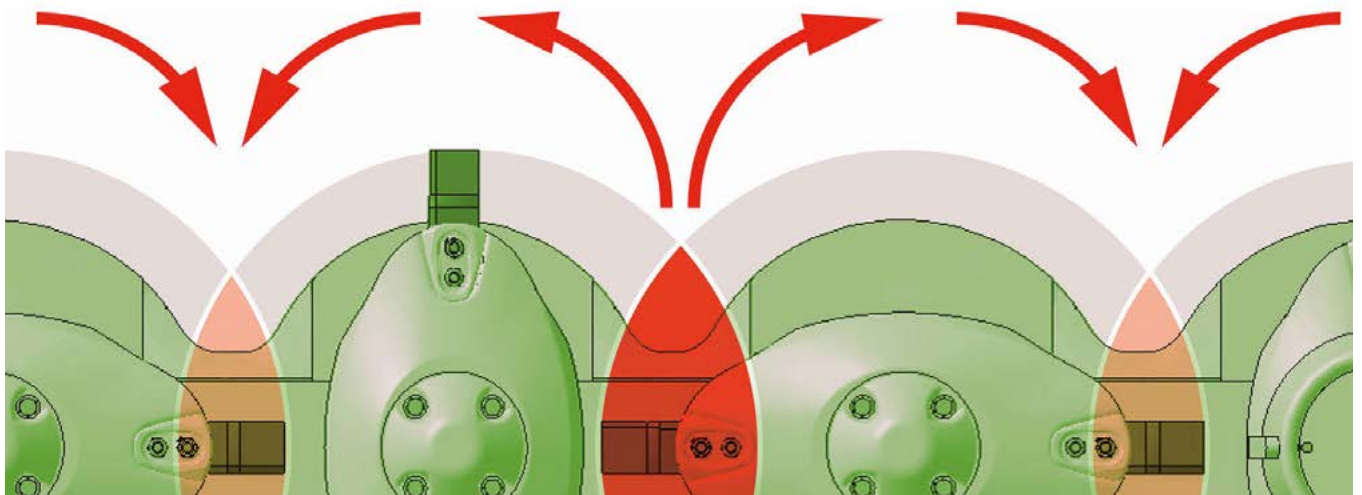
El perfil de barra en forma de cuña permite un gran rango de ajuste para la altura de corte. Gracias a los grandes rodamientos dobles en las coronas separados por una gran distancia, son capaces de soportar una gran carga de trabajo y resisten bien el desgaste.



Olvídense de dejar franjas con SmartCut

Dado que unos discos giran en parejas uno hacia otro, y otros giran en sentido contrario, fue necesario rediseñar el grado de solapamiento de las cuchillas a fin de garantizar los cortes más limpios. Por esta razón, el solapamiento de las cuchillas entre los discos separados es mayor (SmartCut). Esto

es ideal para segar forraje joven en terrenos sencillos sin dejar franjas. La mayor distancia entre las cuchillas que se mueven hacia atrás facilita la descarga de grandes cantidades de forraje.



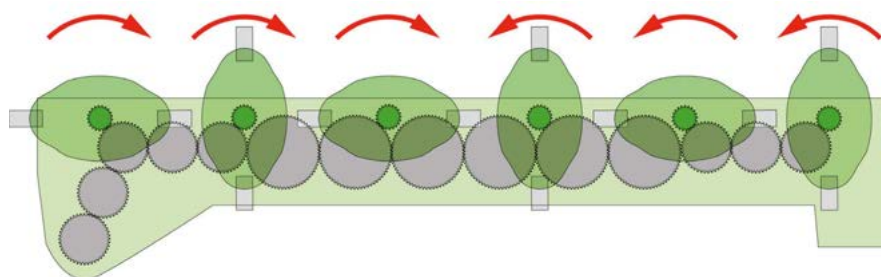


Práctico

Algunas coronas situadas debajo de los discos presentan una disposición excéntrica en la carcasa. Las coronas auxiliares de diámetro más pequeño se extraen desde la parte superior, mientras que los engranajes de gran diámetro del accionamiento principal se sacan por un lateral.

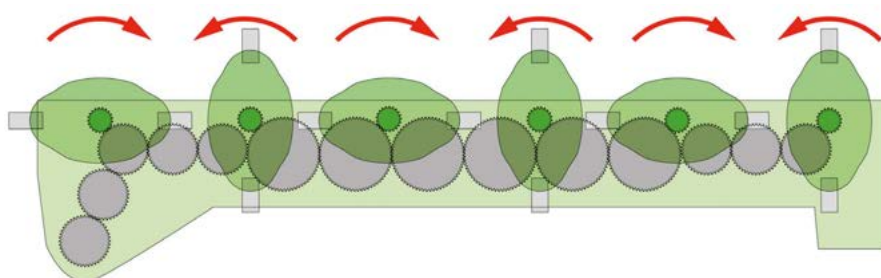
Formación de hileras

Girando hacia dentro, los discos introducen el material vegetal por el centro del tractor para evitar que sus ruedas pasen por encima del forraje recién cortado. Las EasyCut F 280 y F 320 dotadas del sentido de giro A depositan una hilera.



Esparcido ancho

Las EasyCut dotadas del sentido de giro B depositan de forma extensa el material vegetal. Todos los discos giran por pares. El forraje se deposita en todo el ancho de la segadora y se seca de forma más uniforme y rápida.





El cambio rápido de cuchillas de KRONE

- Cambio rápido de las cuchillas para una rápida manipulación de las cuchillas en el lugar de uso
- Estructura modular de los discos
- Desgaste mínimo de las cuchillas: radio de giro de las cuchillas de 360°
- Corte excelente gracias a KRONE **SmartCut**: solapamiento óptimo de las cuchillas

El cambio rápido de cuchillas, los bajos costes de las piezas de desgaste y la perfecta disposición de los discos para un segado sin franjas son solo algunos ejemplos que hablan a favor de la elección de una segadora de discos EasyCut.



Cambio de cuchillas en un abrir y cerrar de ojos

El cambio rápido de cuchillas es indispensable para muchos profesionales. Las cuchillas se pueden girar o cambiar de forma rápida y sencilla in situ.

Deslizamiento sencillo

Los patines de deslizamiento extra anchos de acero templado protegen la barra de corte, reducen la presión sobre el terreno y protegen la capa de hierba. Los patines atornillados se pueden cambiar fácilmente.



Segado a mayor altura

Con patines de corte alto para longitudes de rastrojo de más de 80 mm se pueden segar 30 o 50 mm más alto según el montaje. Esto es ideal para segar forraje y para el ensilado de plantas enteras.



Para la protección

Los topes redondeados entre los patines de deslizamiento protegen la barra de corte. El contorno de la parte inferior evita la acumulación de material. El material segado fluye continuamente.





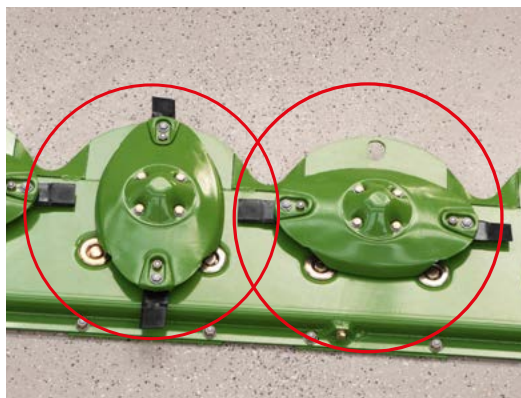
Desgaste mínimo

Las cuchillas pueden girar 360 grados alrededor de sus pernos de sujeción de cuchillas. Las cuchillas están protegidas, no pueden acuñarse, tienen un desgaste menor y se limpian automáticamente.



Corte limpio

Las cuchillas de 112 mm de longitud con forma triscada y su amplio solapamiento garantizan un corte limpio y un flujo de forraje uniforme.



Ahorro de costes

Los pasadores gastados de las cuchillas no constituyen ningún problema en la EasyCut de KRONE. Gracias a la estructura modular de los discos, estos se pueden cambiar individualmente. A petición, los pasadores también se pueden sustituir por tornillos de cuchillas.



El sistema SafeCut de KRONE

- Accionamientos totalmente protegidos para mayor seguridad
- Sin choques de los discos adyacentes
- Sin síntomas de desgaste
- Cambio rápido de los pasadores de sujeción para una alta seguridad de uso y unos costes mínimos

Las colisiones pueden causar daños y costes de reparación. Con SafeCut, KRONE ofrece el más alto nivel de seguridad. La protección contra cuerpos extraños de los discos, premiada por DLG, es única en todos los modelos EasyCut en cuanto a seguridad y confort. SafeCut forma parte del equipamiento de serie de todas las segadoras de discos de las series EasyCut F y R.



Protección total

Los discos de la EasyCut están doblemente protegidos. Los discos de segado trabajan en la zona protegida de la barra de corte y no sobresalen de los patines de deslizamiento. La protección de serie de la barra de corte SafeCut ofrece seguridad adicional.



Ideal

Cuando los discos giran, no ejercen ninguna presión sobre los pasadores, ya que los cojinetes se tensan mediante una tuerca y dos tornillos de ajuste. De este modo, los casquillos no experimentan fatiga de los materiales incluso después de muchas horas de funcionamiento.



Sencillamente genial

Cada disco de la barra de corte está protegido individualmente. En caso de impacto de un cuerpo extraño, el pasador de sujeción se rompe como resultado del golpe. A continuación, el disco gira 15 mm hacia arriba mediante la rosca del árbol de transmisión.



Seguridad absoluta

En lugar de transmitir toda la carga de choque a las coronas, el pasador del árbol de transmisión del piñón se rompe cuando se produce una sobrecarga momentánea. El eje de piñón, que sigue funcionando, hace girar el disco hacia arriba a través de su rosca. El disco sale de la zona de peligro, se encuentra por encima de las cuchillas de los discos contiguos y no se pierde. SafeCut evita daños en el accionamiento por coronas y en los discos contiguos. El cambio de los pasadores de sujeción se realiza en pocos minutos y apenas ocasiona costes.





EasyCut **F 320 M · F 360 M · F 320**

Segadoras frontales **empujadas** con cabezal **Push**

- Compactas en el tractor y en la carretera
- Presión sobre el terreno regulable
- Perfecta adaptación al terreno gracias a las posibilidades de oscilación en todas las direcciones
- Barras de corte con **SmartCut** y **SafeCut**

Con las lonas de protección tensadas y el acoplamiento directo sin triángulo de acoplamiento, la EasyCut con cabezal Push es ligera y compacta. Como en todas las segadoras EasyCut, las barras de corte están lubricadas de por vida y equipadas con SmartCut y SafeCut.



Más cerca del tractor

El cabezal Push de las segadoras frontales empujadas EasyCut F320/360 M y F 320 tiene una construcción muy compacta. Esto ahorra peso y longitud total y alivia el sistema hidráulico delantero.



Siempre limpio

La superficie de la segadora se mantiene siempre limpia gracias a las lonas de protección tensadas inclinadas diagonalmente hacia delante.



Compactas en la carretera

Las EasyCut F 320 M y F 320 M con un ancho de corte de 3,16 m también son muy fáciles de manejar en carretera. Con las protecciones exteriores plegadas (opcionalmente hidráulicas), el ancho de transporte no es superior a 3,00 m.



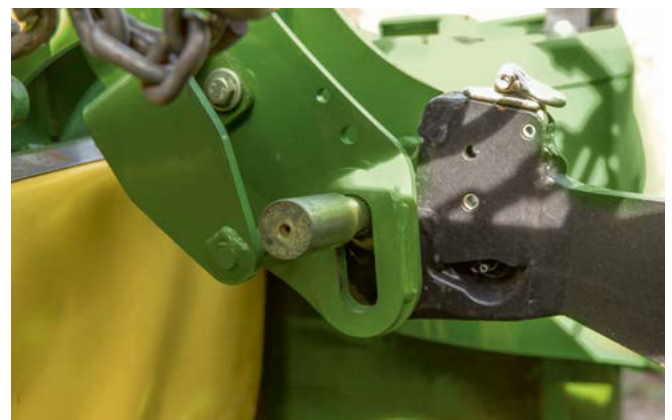
Presión sobre el terreno regulable

Unos muelles de suspensión especialmente estables y ajustables garantizan la presión óptima sobre el terreno de la segadora. La capa de hierba se protege y se garantiza la mejor adaptación al terreno.



Adaptación al terreno en el sentido de la marcha

Con el brazo superior telescópico opcional, la barra de corte sigue todos los contornos del terreno y garantiza un resultado de trabajo perfecto.



Adaptación al terreno transversal en el sentido de la marcha

Dado que los dos pernos de los brazos inferiores están guiados en un agujero alargado, la segadora puede oscilar transversalmente al sentido de la marcha. Esto garantiza una excelente adaptación al terreno, incluso en terrenos irregulares. La segadora y la capa de hierba están protegidas constantemente.



EasyCut **F 320 M · F 360 M · F 320**

Segadoras frontales **arrastradas** con cabezal **Pull**

- Suspensión hidráulica de serie de la segadora
- Sencillo ajuste de la presión sobre el terreno desde la cabina
- Adaptación perfecta de la segadora al terreno gracias a amplias opciones de desvío hacia atrás y hacia arriba
- Protección delantera de gran apertura para un mantenimiento cómodo

Las segadoras frontales KRONE con barra de corte arrastrada son ideales para su uso en superficies extremadamente irregulares. Tanto en terrenos llanos como en zonas montañosas, las segadoras frontales con suspensión arrastrada Pull convencen por su enorme libertad de movimientos y su gran capacidad de desvío hacia atrás y hacia arriba.



Construcción compacta

Las segadoras frontales arrastradas EasyCut F 320/360 M y F 320 M pueden acoplarse de forma fácil y rápida directamente al tractor sin necesidad de un triángulo de acoplamiento. El cilindro hidráulico integrado en el cabezal y accionado por una unidad de control de efecto simple eleva la segadora de forma que siempre hay suficiente distancia respecto al suelo en el cabezal.

Recorridos largos de oscilación

La segadora se soporta en el centro de gravedad. Esto asegura amplios recorridos de oscilación de hasta 18 grados. Incluso en terrenos muy accidentados, la capa de hierba permanece intacta. Al entrar en contacto con cuerpos extraños, la segadora se desplaza hacia atrás y hacia arriba sin que ello afecte a la altura de corte.



Ajuste cómodo

La presión sobre el terreno, que se puede consultar en un manómetro, se puede ajustar hidráulicamente desde el tractor y adaptarse de forma óptima a las condiciones del suelo. Con una llave esférica cerrable se puede elegir entre las funciones arriba/abajo, cierre y descarga.



Protección correcta

La segadora inclinada hacia delante reduce el esparcido y la lona se mantiene limpia. Esta protección anticorrosiva evita los daños por impacto de piedras, ahorra peso y, por lo tanto, mejora la adaptación al terreno de la segadora.

Abundancia de espacio

La protección delantera se puede abrir extensamente y facilita los trabajos de mantenimiento. Esto hace que el cambio de cuchillas sea fácil y cómodo. Todas las segadoras frontales incluyen de serie una caja para cuchillas de sustitución.



En plena forma

En las EasyCut F 320 Push y Pull, dos grandes tambores hiladores traccionados activamente aseguran una hilera uniforme que se traza entre los neumáticos delanteros del tractor. Por el contrario, en las F 320 M / F 360 M Push y Pull se utiliza un esparcido ancho. El material cosechado se distribuye por todo el ancho de la hilera. Esto ahorra peso y asegura un proceso de secado homogéneo del material vegetal.



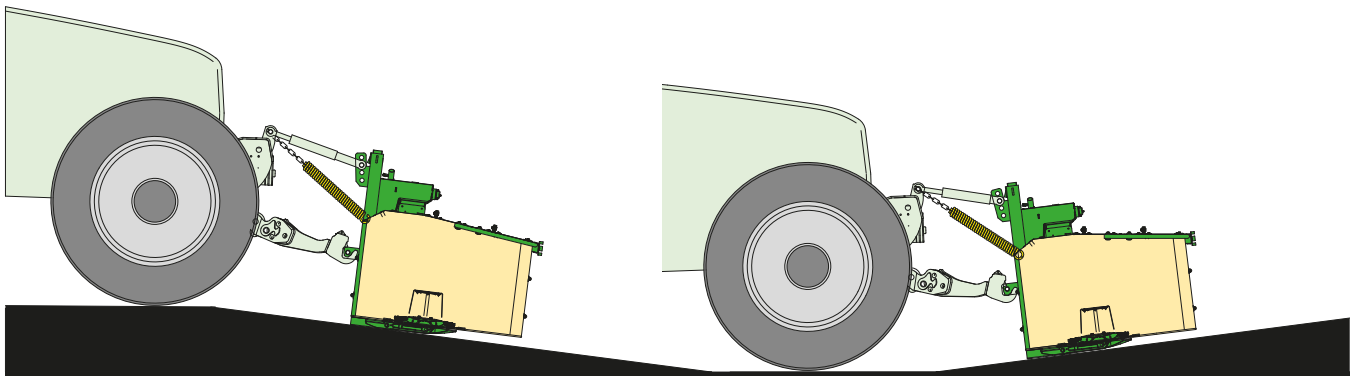


EasyCut F 280 M · F 320 M · F 360 M

Las escaladoras expertas

- Ideales para tractores compactos en regiones montañosas
- Peso reducido: baja carga sobre el eje delantero
- Fabricación compacta para un fácil manejo
- Sistema de suspensión por el centro de gravedad oscilante

Las segadoras frontales KRONE EasyCut F 280 M de 2,73 m, F 320 M de 3,16 m y F 360 M de 3,60 m de ancho de trabajo son la solución ideal para zonas montañosas. Esto es gracias al diseño compacto, el centro de gravedad cerca del tractor, el patrón de corte perfecto en pendientes pronunciadas y las buenas opciones de montaje, incluso para tractores de montaña ligeros y compactos.



Adaptación óptima al terreno

La suspensión de empuje con gran espacio libre hacia arriba y hacia abajo, los largos patines de deslizamiento y el brazo superior telescópico opcional permiten una óptima adaptación al terreno en todas las direcciones. La distancia extremadamente pequeña entre los neumáticos delanteros del tractor y la barra de corte reduce el recorrido de oscilación en terrenos irregulares, aumenta la vida útil del árbol de transmisión y hace que la segadora frontal compacta sea aún más visible.



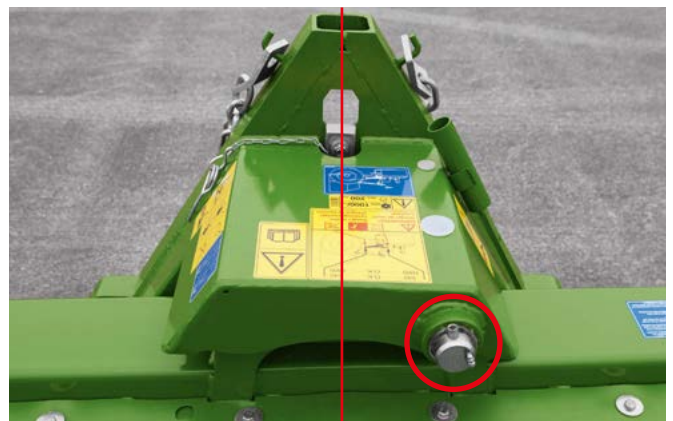
Suspensión en la segadora empujada

La presión sobre el terreno se puede ajustar fácilmente mediante la tensión de resorte en las barras perforadas y los eslabones de cadena. La conexión superior telescópica opcional garantiza una mejor adaptación al terreno.



Recorridos grandes de oscilación

Con los grandes recorridos de oscilación de más de 30 cm a ambos lados, las EasyCut F 280 M, F 320 M y F 360 M siegan limpiamente incluso en terrenos ondulados y dejan una capa de hierba perfecta.



Con suspensión del centro de gravedad

Las segadoras frontales EasyCut F 280 M, F 320 M y F 360 M no están suspendidas centralmente, sino en el centro de gravedad. La presión uniforme sobre el terreno en todo el ancho de trabajo garantiza una hilera limpia.



EasyCut F 280 M · F 320 M · F 360 M

Siega ligera

- Resistente cabezal oscilante – un único eje de giro
- Gran altura sobre el suelo
- Accionamiento mediante árboles de transmisión
- Sin necesidad de conexiones hidráulicas
- Dos tambores de segado adicionales opcionales para trabajar en pendientes

Gracias a su bajo peso (a partir de 500 kg), las segadoras frontales EasyCut M se pueden utilizar con seguridad en cualquier terreno. No necesitan conexiones hidráulicas. El montaje y desmontaje es rápido y sencillo. La barra de corte está suspendida directamente detrás de los tambores exteriores: ideal para un flujo de forraje uniforme.



Velocidad estable

La potencia de tracción fluye a través de un potente accionamiento de ejes y engranajes, que transmite la potencia con eficacia desde el tractor hasta los discos, incluso en las condiciones más difíciles.

Depósito de hileras central

El sentido de giro de los discos y tambores de segado en relación con el centro (sentido de giro A) implica un depósito de hileras central con flujo continuo de forraje. Las hileras ofrecen las mejores condiciones para el procesamiento posterior del forraje.



Ideales en pendiente

Dos tambores de segado opcionales de media altura aseguran un flujo de forraje uniforme en pendientes pronunciadas, incluso cuando se siega transversal a la pendiente.





Combinación versátil

Las segadoras frontales son muy versátiles. No solo son adecuadas para su uso en pendientes, sino también en combinación con segadoras traseras.

Compactas en la carretera

El ancho de transporte de las segadoras frontales EasyCut F 280 M y F 320 M no supera los 3,00 m con las protecciones exteriores plegadas (opcionalmente de forma hidráulica). La EasyCut 360 M tiene un ancho de transporte de 3,45 m.



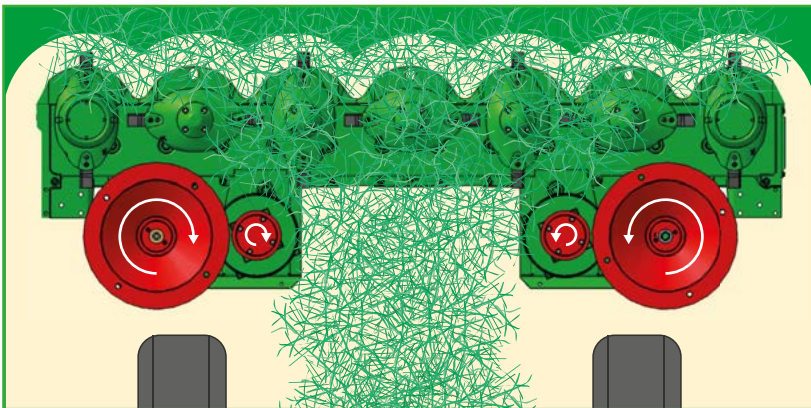


EasyCut F 280 · F 320

Con tambores hileradores traccionados

- Los tambores superiores traccionados distribuyen la materia en hileras dentro del ancho de vía del tractor
- Esparcido uniforme del forraje
- Flujo recolector continuo

Las segadoras frontales KRONE EasyCut F 280 y F 320 tienen tambores hileradores de grandes dimensiones. Están dispuestos a la izquierda y a la derecha por fuera, detrás de los discos, son accionados por la barra de corte y transportan el material segado de forma continua hacia atrás. Los neumáticos del tractor no pasan por encima, sino al lado de la hilera depositada, lo que resulta ideal para la recogida sin pérdidas de las siguientes cosechadoras.

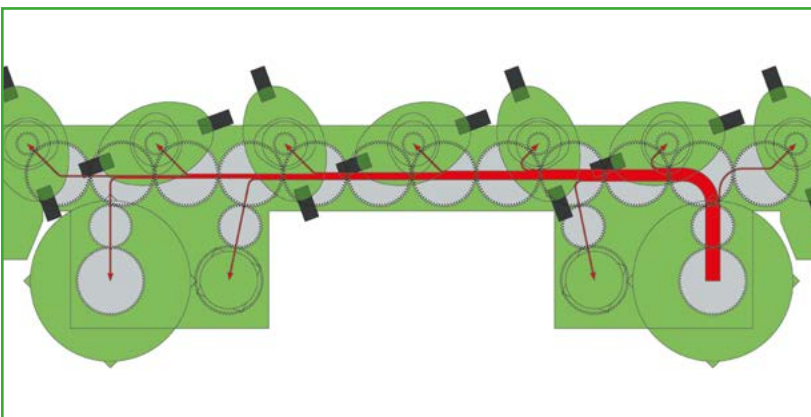


Tambores hileradores activos

Desde el ancho total de forma continua hasta la hilera, ya que con las EasyCut F 280 y F 320 todos los discos giran hacia dentro. Los tambores hileradores accionados por la barra de corte dan forma al flujo y despejan. La alta capacidad de transporte garantiza también un perfecto depósito de hileras en pendiente.

Corte perfecto – marcha silenciosa

Las coronas de grandes dimensiones garantizan mayor suavidad de marcha y una transmisión de fuerza óptima. Las ruedas más pequeñas de los accionamientos auxiliares se utilizan exclusivamente para accionar un solo disco a la vez. Las ruedas motrices de los tambores hileradores reciben la potencia de las coronas del accionamiento principal.



Funcionamiento suave

El accionamiento se realiza a través de una correa de transmisión tensada automáticamente y, a continuación, directamente mediante un engranaje angular a través del tambor guía de hileras hasta la barra de corte. La marcha libre está integrada de serie en el árbol de transmisión.



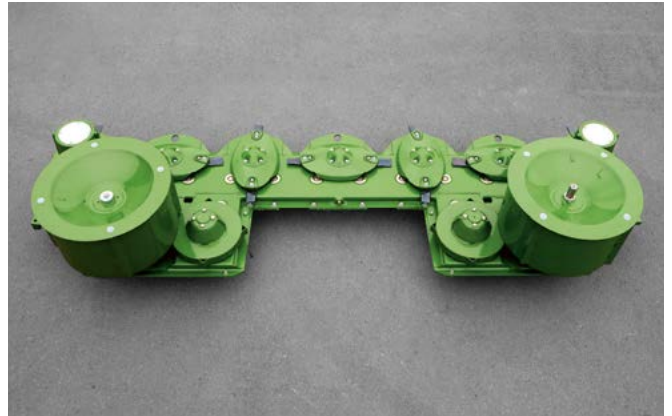


Hileras estrechas

Como opción, en las EasyCut F 320 pueden atornillarse tambores altos en los tambores hileradores bajos, interiores, de serie. La hilera, que es entonces unos 40 cm más estrecha, no es pisada ni siquiera con tractores de menor ancho de vía.

Hileras anchas

Para el depósito más ancho, la EasyCut F 320 dispone de serie de tambores hileradores interiores de baja altura, además de los tambores exteriores altos, lo que resulta ideal en combinación con segadoras traseras de esparcido ancho.



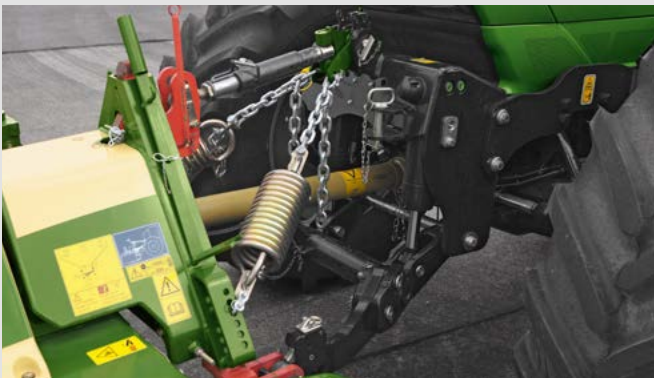


EasyCut F 280 · F 320

Con cabezal empujado

- Combinación compacta
- Mucha libertad de movimiento
- Enganche superior telescópico opcional
- Sin conexiones hidráulicas

Las segadoras frontales KRONE convencen por su manejo, construcción y funcionalidad. La segadora empujada es compacta y tiene un reducido peso propio. El soporte pendular, la suspensión del centro de gravedad, la pequeña distancia a las ruedas delanteras del tractor y los cortos recorridos de oscilación resultantes son la base para un corte perfecto, un nuevo crecimiento rápido y una producción de forraje limpia.



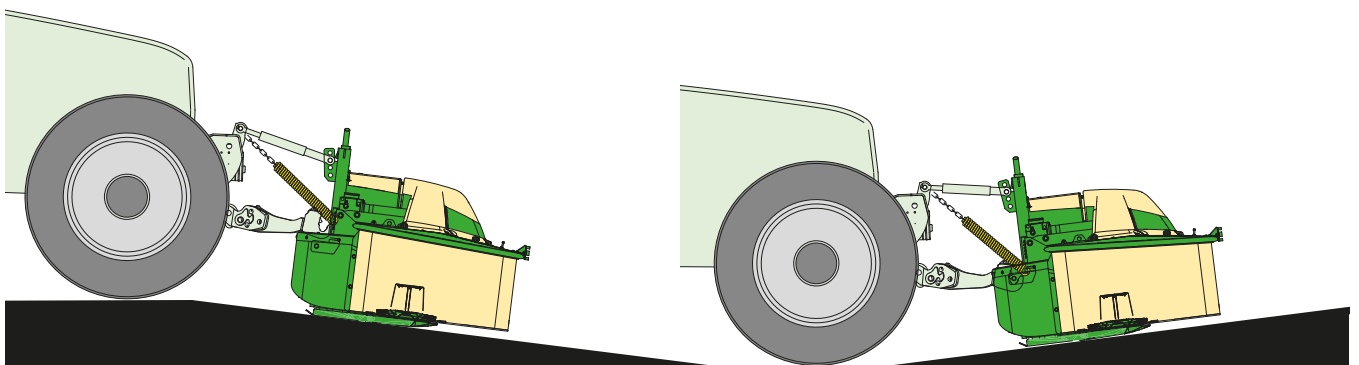
Presión sobre el terreno regulable

Para regular la presión sobre el terreno, solo es necesario ajustar las cadenas y los pasadores que sujetan los muelles helicoidales en su lugar correspondiente. Una presión sobre el terreno óptima garantiza un patrón de corte uniforme y un alto rendimiento por superficie. Las cadenas del interior de los muelles impiden que se expandan excesivamente.

Siempre adecuadas

Las EasyCut F 280 y F 320 se adaptan a todos los contornos del terreno, ya sean longitudinales o transversales al sentido de la marcha. La dirección empujada permite grandes recorridos de oscilación y mucho espacio libre arriba y abajo: ideal para terrenos extremos con una superficie muy on-

dulada. El tipo de construcción compacto y la buena vista general facilitan el transporte por carretera y el trabajo en el campo. Debido al montaje compacto, los movimientos de los brazos inferiores del tractor hacia arriba y hacia abajo se minimizan. El árbol de transmisión se carga en menor medida.





Aún más flexible

Con el enganche superior telescópico opcional, la barra de corte sigue todos los perfiles del terreno y trabaja con una altura de corte constante.

Buena para la capa de hierba

La gran superficie de contacto garantiza el mejor guiado por el suelo, un ajuste óptimo y el mantenimiento de la altura de trabajo, incluso en terrenos difíciles. La baja presión sobre el terreno hace que el deslizamiento sea aún más fácil. La capa de hierba se protege.





EasyCut F 280 · F 320

Con cabezal empujado



Seguimiento adecuado al terreno

Con un gran recorrido de oscilación de aprox. 40 cm, estas segadoras de discos siguen todos los perfiles del terreno, dejan una capa de hierba intacta y depositan forraje limpio.



Cómoda y automática

Cuando se eleva la segadora, los muelles de tracción integrados en el cabezal garantizan una posición horizontal de la barra de corte suspendida. El amortiguador hidráulico absorbe las vibraciones laterales y aumenta el confort de conducción.



Protección integral

Las cubiertas laterales y delanteras están rodeadas por bordes de protección de goma. Evitan daños por colisión y garantizan que la segadora conserve su valor.



Con suspensión del centro de gravedad

Las segadoras frontales EasyCut F 280 y EasyCut F 320 tienen un menor desgaste, funcionan suavemente y dejan un patrón de corte perfecto con una presión sobre el terreno uniforme en todo el ancho de trabajo.



Protecciones exteriores plegables

Con la protección lateral colocada, las segadoras frontales KRONE EasyCut F 280 y EasyCut F 320 no superan un ancho de transporte de 3,00 m. Las protecciones exteriores plegables hidráulicamente son opcionales y requieren una conexión hidráulica de doble efecto.



Con seguridad en la carretera

En las EasyCut F 280 y F 320 es opcional una instalación de iluminación con placas de señalización. Las dos segadoras frontales se suministran con soportes normalizados en los que pueden montar también otro tipo de luces.





La acondicionador de KRONE con dientes de acero en V

Variantes con acondicionador de mayales

- Manejo sencillo y rápido
- Deflectores opcionales para el esparcido ancho
- Ancho de hilera regulable de forma continua
- Grupo mecánico, acondicionado de intensidad regulable

Con el acondicionador de mayales CV de KRONE y sus prácticos mayales de acero en forma de V, el forraje se procesa en todo el ancho de la barra de corte. El gran diámetro de 64 cm y la disposición helicoidal de los mayales garantizan un flujo recolector continuo, una gran capacidad de recogida y un acondicionado óptimo.



Eficaz – práctico

Fabricados con acero templado y montados en un ángulo pronunciado, los mayales en forma de V proporcionan un tratamiento intenso y eficaz. En caso de colisión con cuerpos extraños, los mayales pueden retroceder. El recorrido de oscilación limitado hacia adelante aumenta la vida útil de los pasadores de oscilación.



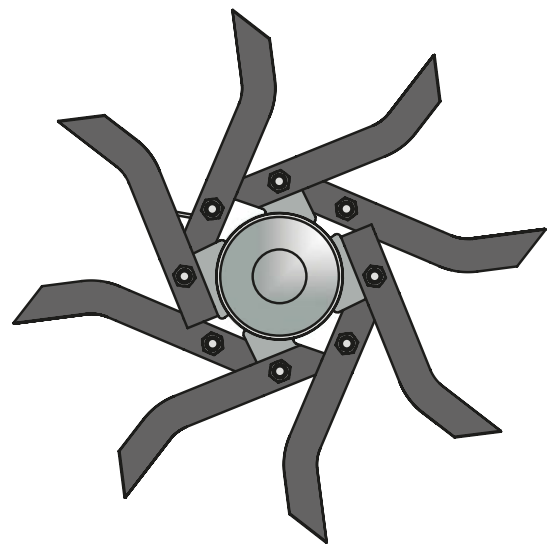
Depósito de hileras o esparcido ancho

Ambos son posibles. El ancho de hilera se determina por medio de chapas hileradoras ajustables lateralmente. Deflectores opcionales garantizan un depósito uniforme en todo el ancho de trabajo.



600 o 900 rpm

Las poleas de transmisión desplazadas del acondicionador de mayales permiten dos velocidades distintas. Con ayuda de la herramienta de cambio rápido de cuchillas, la correa se puede destensar y desplazar fácilmente.



Chapa acanalada regulable

La distancia entre los mayales y la chapa acanalada se puede ajustar fácilmente a través de la rejilla finamente graduada. A medida que se reduce la distancia, aumenta el grado de acondicionado.





Los acondicionadores de rodillos de KRONE

Variantes con acondicionador de rodillos CR (rodillos de goma o M-Rolls)

- Flujo continuo de forraje con diámetro de rodillos de 25 cm
- Excelente nivel de rendimiento de los rodillos de procesamiento
- Acondicionado óptimo con rodillos perfilados – «efecto dentado»
- Acondicionador de rodillos opcionalmente con rodillos de goma o como M-Rolls con perfil de acero

Los cultivos con hojas como alfalfa y trébol imponen a un acondicionador exigencias diferentes a las de un cultivo rico en hierba. Los acondicionadores de rodillos CR trabajan con especial suavidad. Se conservan las finas hojas que contienen proteínas, protegiendo el valor del forraje. El esparcido ancho acelera el proceso de secado.

Suspensión de muelles

La suspensión por muelles del rodillo superior garantiza un flujo recolector continuo y el paso de cuerpos extraños incluso en terrenos irregulares. La distancia entre rodillos y la presión sobre el terreno se puede ajustar de forma continua para adaptarse a diferentes cantidades y tipos de forraje.



Cierre de fuerza total

El accionamiento del acondicionador de rodillos tiene lugar mediante engranaje. El accionamiento del rodillo de compresión inferior está integrado en el accionamiento de la barra de corte.

En todo el ancho

Los rodillos de goma no divididos y, de este modo, continuos garantizan un acondicionado uniforme a lo largo de toda la anchura de trabajo. El recubrimiento de goma garantiza una vida útil máxima. Los perfiles de los grandes rodillos de compresión se entrecruzan ampliamente. Este engrane da como resultado un acondicionado intensivo y suave del material vegetal sin pérdida de hojas.



25 mm de diámetro

Los rotores grandes del acondicionador CR garantizan un flujo de forraje continuo y sin impedimentos y convencen por una reducida potencia requerida.





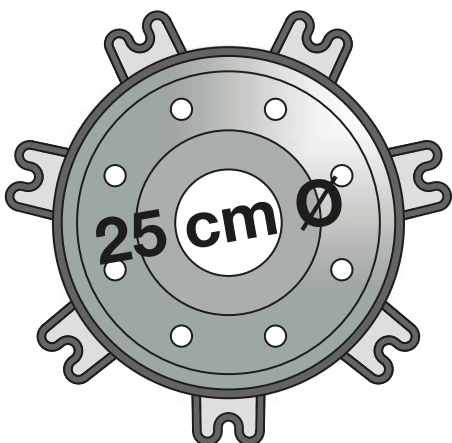
Potencia doble

El accionamiento activo para el rodillo superior de los M-Rolls funciona de forma sincronizada mediante un engranaje en el lado exterior de la barra de corte partiendo desde el rodillo inferior. Con este nivel de especificaciones, la máquina se adapta perfectamente incluso a la materia vegetal más complicada.



Acondicionado ideal gracias a nuevos M-Rolls perfilados

Los rodillos contrapuestos se engranan entre sí ejerciendo un movimiento de compresión sobre el material vegetal. Los perfiles en M dejan espacio suficiente para el forraje. El resultado: un acondicionado intensivo y uniforme para procesos de secado homogéneos sin pérdidas por desmenuzamiento; ideal por ejemplo para la recolección de alfalfa.



NUEVO





EasyCut F 320 CV y F 320 CR

- Ancho de trabajo: 3,16 m
- Con barra de corte empujada (Push) o arrastrada (Pull)
- Acondicionado intensivo mediante mayales de acero o rodillos de compresión perfilados maniobrables

Las dos segadoras frontales F 320 con acondicionador de mayales (CV) y acondicionador de rodillos (CR) son especialistas en la producción de forraje de alta calidad. Los grandes diámetros del rotor con mayales (64 cm) y los dos rodillos de compresión (25 cm cada uno) garantizan la mejor calidad de acondicionado, incluso en cultivos forrajeros de gran altura.



Arrastrado o empujado

La supresión del triángulo de acoplamiento genera mucho espacio para el cabezal. La construcción empujada convence por su diseño compacto, su bajo peso y, por lo tanto, una mejor protección de la capa de hierba. Los brazos inferiores del tractor se encargan de la oscilación transversal. En la variante arrastrada, los muelles de suspensión están integrados en la suspensión de la barra de corte. La adaptación de la presión sobre el terreno se realiza mediante una sola manivela de ajuste.



Más seguridad en carretera

Para todos los modelos actuales sin triángulo de acoplamiento se ofrece opcionalmente un sistema de cámara certificado por DLG. Gracias a una pantalla dividida, el conductor tiene una visión general más rápida de las situaciones de tráfico confusas. Esto hace que, por ejemplo, las salidas de campo estrechas ya no supongan un peligro, incluso sin instructor. El volumen de suministro incluye dos cámaras y todos los cables necesarios, así como un monitor.



Gran recorrido de oscilación

Con cabezal arrastrado, la segadora puede desviarse moviéndose hacia arriba y hacia atrás en terrenos irregulares o en caso de colisión con cuerpos extraños.



Gran distancia al suelo

Un cilindro hidráulico en el cabezal arrastrado eleva la segadora de forma especialmente ancha. De este modo se garantiza una distancia suficiente al suelo, incluso en terrenos irregulares. En el depósito de hileras con combinaciones triples, hay suficiente espacio en la cabecera para hileras voluminosas.



Estrecha en la carretera

Para conseguir un ancho de transporte de 3 m para el transporte por carretera, las protecciones exteriores se pueden plegar hacia arriba. Opcionalmente, también se puede realizar de forma hidráulica desde el asiento del tractor.



EasyCut F 360 CV y F 360 CR

- 3,60 m de ancho de trabajo, 3,45 m de ancho de transporte
- Acondicionado intensivo mediante mayales de acero o rodillos de compresión perfilados maniobrables
- Con barra de corte empujada o arrastrada

Las segadoras frontales EasyCut F 360 CV y CR también se ofrecen con barra de corte empujada o arrastrada. El ancho de trabajo de 3,60 m permite el uso de grandes anchos de vía, neumáticos anchos y grandes anchos de tractor. Debido al mayor solapamiento en combinaciones de siega, no solo es posible un mayor ancho de trabajo total, sino también un trabajo limpio en pendientes y curvas.



Muelle de compensación

Los muelles de suspensión ajustables centralmente mediante un husillo garantizan una presión sobre el terreno óptima y, por lo tanto, un trabajo de siega perfecto. Los muelles de suspensión están integrados en la suspensión arrastrada y no necesitan fijarse o soltarse en el enganche o desenganche.

Arrastrada

Las segadoras frontales KRONE EasyCut F 360 CV y CR están disponibles opcionalmente con suspensión arrastrada de la segadora. Puede desviarse hacia atrás y hacia arriba y ofrece una seguridad adicional en caso de colisión con cuerpos extraños.



Gran recorrido de oscilación

La suspensión arrastrada de la barra de corte convence por sus recorridos de oscilación laterales de más de 30 cm. Esto garantiza un patrón de corte limpio incluso en terrenos irregulares.



Gran distancia al suelo

El cilindro hidráulico integrado en la suspensión arrastrada proporciona una gran distancia al suelo en el cabezal o cuando se circula por trayectos irregulares. Con la elevación adicional de los brazos inferiores del tractor, también se pueden superar situaciones extremas.





Empujada

Las EasyCut F 360 CV o F 360 CR con suspensión empujada de la segadora son compactas y están claramente diseñadas. Estas máquinas convencen por su reducido peso y su trabajo de siega limpio.

Deslizamiento

Los muelles de suspensión ajustables aseguran una presión sobre el terreno óptima y un fácil deslizamiento de la barra de corte sobre el suelo. El enganche superior telescópico opcional garantiza un corte perfecto en terrenos ondulados.

Robusto

Los tractores potentes y los mayores pesos de máquinas requieren estabilidad en los puntos de acoplamiento de las máquinas. El cabezal de tres puntos soporta cargas máximas y puede acoplarse y desacoplarse de forma rápida y sencilla.





EasyCut F 400 CV Fold

- Primera barra de corte plegable en el mercado
- 4,04 m de ancho de trabajo con menos de 3 m de ancho de transporte
- Sobrecorte máximo y fuerza elevada
- Descarga hidráulica de serie
- Reductor de rotación hidráulico
- Acondicionado intensivo mediante mayales de acero maniobrables

Distinguida con una medalla de plata de la DLG en la Agritechnica 2019: la primera barra de corte plegable de KRONE es sinónimo de fuerza máxima con el mayor sobrecorte posible en el campo y alta seguridad en la carretera. Un reductor de rotación hidráulico permite plegar la barra de corte cómodamente desde la cabina – la cadena cinemática no se desacopla con ello.

Nuevo cabezal con diseño de lona de protección tensada

El nuevo cabezal empujado de KRONE no necesita un triángulo de acoplamiento y se acopla directamente a los brazos inferiores del tractor. La descarga hidráulica está integrada de serie en la elevación.

Solo se necesita una unidad de control de simple efecto y una de doble efecto. Las lonas de protección laterales y los tambores de segado plegables se pueden manejar cómodamente desde la cabina mediante un sistema de control secuencial.





Su ventaja

Accionamiento del acondicionador mediante árboles de transmisión y engranajes para una eficiencia máxima del acondicionador. Puede realizarse sin herramientas un cambio de velocidad de 600 rpm a 900 rpm.

Seguridad en la carretera

En la posición de transporte, dos tambores de segado por lado se mueven en la zona no utilizada entre los neumáticos del tractor y la segadora. La cadena cinemática se mantiene siempre en arrastre de fuerza y los discos se encuentran automáticamente en la posición de siega. El reductor de rotación responsable de ello se acciona y asegura hidráulicamente, todo de forma completamente automática desde la cabina del tractor. Con esto se logra una altura de transporte inferior a tres metros.





Datos técnicos

Segadoras frontales

		EasyCut F 280 M	EasyCut F 320 M	NUEVO		EasyCut F 360 M	NUEVO		EasyCut F 280	EasyCut F 320	NUEVO
Ancho de trabajo	aprox. m	2,73	3,16	3,16	3,60	3,60	2,71	3,14	3,14		
Ancho de transporte	aprox. m	2,56	3,00	3,00	3,45	3,45	2,56	3,00	3,00		
Barra de corte empujada		Serie	Serie	Serie*	Serie	Serie*	Serie	Serie	Serie*		
Barra de corte arrastrada		–	–	Opción**	–	Opción**	–	–	Opción**		
Discos opcionales	Nº	4 / 2 opc.	5 / 2 opc.	5	6 / 4 opc.	6	4	5	5		
Tambores de segado	Nº	2 / 4 opc.	2 / 4 opc.	2	2 / 4 opc.	2	2	2	2		
Tambores hileradores	Nº	–	–	–	–	–	2	2 / 4 opc.	2		
SafeCut		Serie	Serie	Serie	Serie	Serie	Serie	Serie	Serie		
Ancho de hilera con 2 tambores hileradores	aprox. m	–	–	–	–	–	1,10	1,40	1,40		
Ancho de hilera con 4 tambores hileradores	aprox. m	–	–	–	–	–	–	1,10	–		
Velocidad de la toma de fuerza	rpm	1.000	1.000	1.000	1.000	1.000	1.000	1.000	1.000		
Peso	aprox. kg	500	620	695	680	800	740	860	850		
Potencia requerida	aprox. kW/CV	40/55	48/65	48/65	54/75	51/70	44/60	51/70	51/70		
Rendimiento por superficie	aprox. ha/h	3,0-3,5	3,5-4,0	3,5-4	4,0-4,5	4,0-4,5	3,0-3,5	3,5-4,0	3,5-4,0		
Protecciones exteriores hidr. (ad. 1 x doble efecto necesario)		–	Opción	Opción	Opción	Opción	Opción	Opción	Opción		

*Variante Push **Variante Pull

Segadoras frontales con acondicionador

		EasyCut F 320 CV	EasyCut F 320 CR	EasyCut F 360 CV	EasyCut F 360 CR	NUEVO EasyCut F 400 CV Fold
Ancho de trabajo	aprox. m	3,16	3,16	3,60	3,60	4,04
Ancho de transporte	aprox. m	3,00	3,00	3,45	3,45	3,00
Barra de corte empujada		Serie	Serie	Serie	Serie	Serie
Barra de corte arrastrada		Opción	Opción	Opción	Opción	–
Número de discos		5	5	6	6	5
Número de tambores		2	2	2	2	4
SafeCut		Serie	Serie	Serie	Serie	Serie
Ancho de la hilera	aprox. m	1,30-2,70	1,30-2,70	1,60-3,00	1,60-3,00	1,30-2,70
Acondicionador de mayales CV		Serie	–	Serie	–	Serie
Caja de cambios para acondicionador CV	600 o 900 rpm	Serie	–	Serie	–	–
Acondicionador de rodillos		–	Serie	–	Serie	–
Accionamiento superior de rodillos		–	Opción	–	Opción	–
Deflectores para esparcido ancho		Opción	Opción	Opción	–	–
Velocidad de la toma de fuerza	rpm	1.000	1.000	1.000	1.000	1.000
Peso	aprox. kg	1.080	1.100	1.240	1.260	1.750
Potencia requerida	aprox. kW/CV	59/80	59/80	66/90	66/90	74/100
Ajuste hidráulico de la presión de apoyo		Opción (1 x doble efecto)	Opción (1 x doble efecto)	–	–	Serie
Plegado hidráulico de las protecciones exteriores		Opción (1 x doble efecto)	Opción (1 x doble efecto)	Opción (1 x doble efecto)	Opción (1 x doble efecto)	Serie (1 x doble efecto)
Rendimiento por superficie	aprox. ha/h	3,5-4,0	3,5-4,0	4,0-4,5	4,0-4,5	4,0-5,0

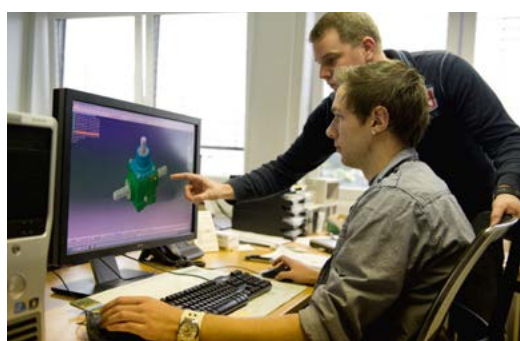
Todas las ilustraciones, dimensiones y pesos no se corresponden necesariamente con el equipamiento de serie y no son vinculantes.

Reservados los derechos de realizar modificaciones técnicas.



Maschinenfabrik Bernard KRONE

Perfecta en cada detalle



Innovadores, competentes y cerca de nuestros clientes – estas son las palabras clave que marcan la filosofía de nuestra empresa familiar. Como especialista de forraje, KRONE fabrica segadoras de discos, henificadores, rastrillos, remolques de forraje, rotoempacadoras y empacadoras cuadradas, así como las segadoras autopropulsadas de alta capacidad BiG M y las picadoras de forraje BiG X. Calidad fabricada en Spelle – desde 1906.

Su distribuidor KRONE



Maschinenfabrik Bernard KRONE GmbH & Co. KG

Heinrich-Krone-Straße 10
D-48480 Spelle

Teléfono: +49 (0) 5977 935-0
Fax: +49 (0) 5977 935-339

info.ldm@krone.de | www.krone.de